

旋转编码器



接口

接口	PROFINET
Profil	PROFIdrive Profile 4.x, Encoder Profile 4.x
诊断	内存
编程功能	分辨率, 时基和速度, 预置计数方向, IP地址过滤器
传输速率	Boot-Loader, Round Axis, Flashing LEDs
传输速率	10 / 100 Mbit
接口周期时间	≥ 1 ms

输出

输出驱动器	Ethernet
-------	----------

电气数据

电源电压	10 - 30 VDC
功耗	≤ 230 mA @ 10 V DC, ≤ 100 mA @ 24 V DC
功耗	≤ 2.5 W
启动时间	< 250 ms
反极性保护	是
短路保护	是
EMC:发射干扰	DIN EN 61000-6-4
EMC:抗干扰	DIN EN 61000-6-2

Data Sheet

Printed at 3-03-2017 08:03

MTTF	65 年，在40 °C下
传感器	
技术	光学
单圈分辨率	13 位
分辨率 多圈	12 位
多圈技术	机械齿轮组 (无需电池)
精度 (INL)	±0.0220° (14 - 16位), ±0.0439° (<13位)
认证 认证/寿命 码制 码	二进制码
环境规格	
外壳防护等级 (轴)	IP65
外壳防护等级 (外壳)	IP66/IP67
工作温度	-40 °C (-40 °F) - +85 °C (+185 °F)
存储温度	-40 °C (-40 °F) - +85 °C (+185 °F)
湿度	98%相对湿度, 无凝结状态
机械数据	
外壳材料	钢
外壳涂层	阴极防腐蚀防护 (> 720小时耐盐雾测试) + 油漆喷涂
法兰形式	夹紧法兰, \varnothing 58 mm
法兰材料	铝
轴的类型	实心轴, 单面平坦型轴, 长度 = 20 mm
轴的直径	\varnothing 10 mm (0.39")
轴的材料	不锈钢 V2A (1,4305; 303)
最大轴负载	轴向 40 N (4.5 lbs), 径向 110 N
最小机械寿命	430 (20 N / 40 N), 150 (40 N / 60 N), 100 (40 N / 80 N), 55 (40 N / 110 N)
转子转动惯量	$\leq 30 \text{ gcm}^2 [\leq 0.17 \text{ oz-in}^2]$
摩擦力矩	$\leq 3 \text{ Ncm @ } 20 \text{ }^\circ\text{C}$ (4.2 oz-in @ 68 °F)
最高机械速度	$\leq 12000 \text{ 1/min}$
耐冲击性	$\leq 100\text{g}$ (6毫秒半弦波, EN 60068-2-27)
持久的抗冲击性	$\leq 10\text{G}$ (16毫秒半弦波, EN60068-2-29)
耐振动性	$\leq 10 \text{ g}$ (10 Hz - 1000 Hz, EN 60068-2-6)
长度	80 mm (3.15")
重量	370 g (0.82 lb)

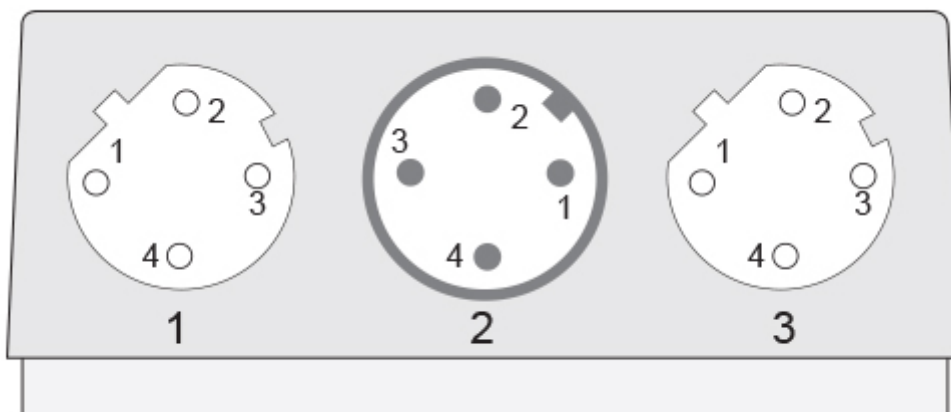
Data Sheet
Printed at 3-03-2017 08:03

电气连接

连接方向	径向
连接器 1	M12, 母型, 4针, D码
连接器 2	M12, 公型, 4针, A码
连接器 3	M12, 母型, 4针, D码

电气连接

Approval	CE + cULus listed, Industrial Control Equipment
产品寿命周期信息	现有产品

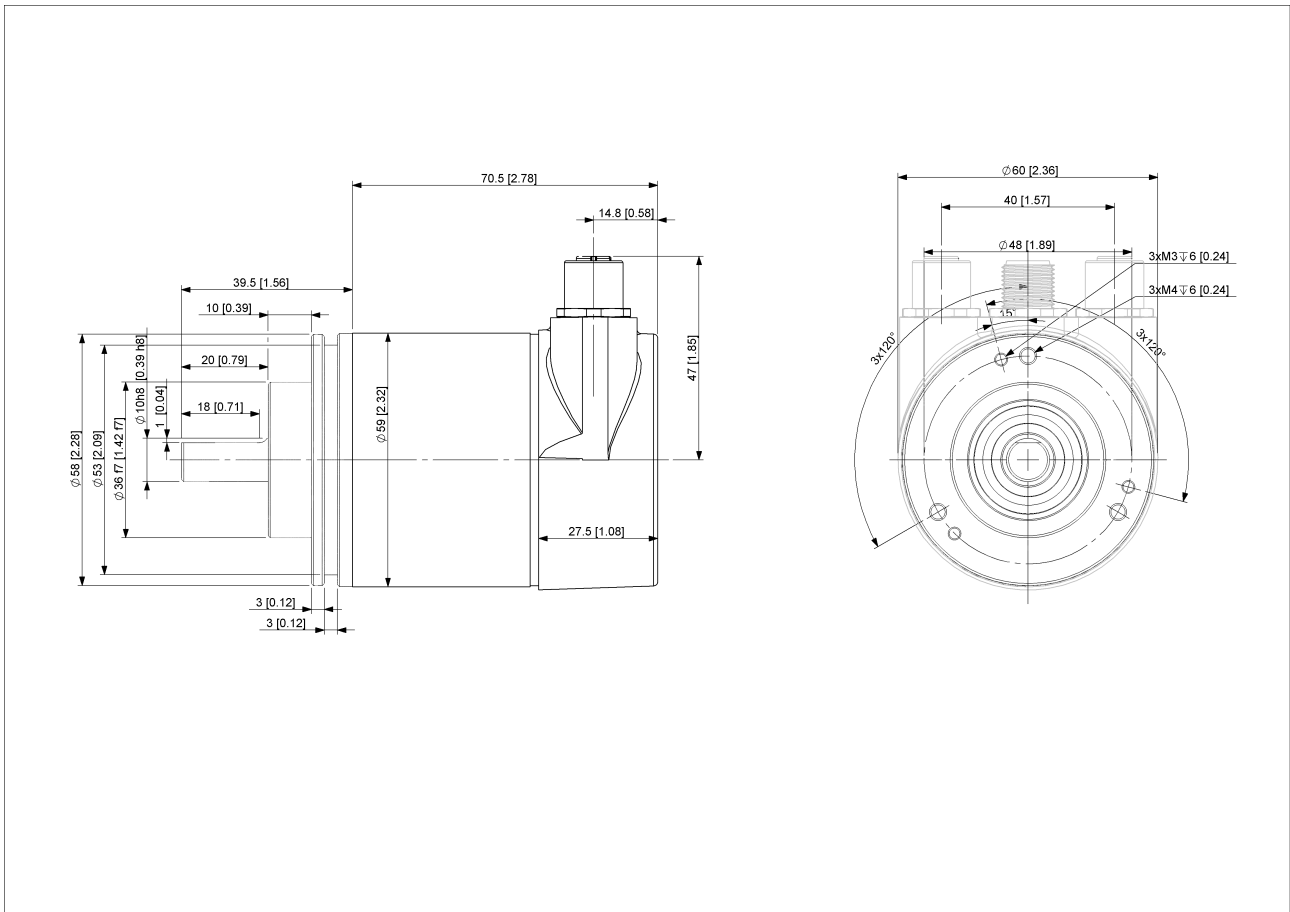


連接計劃

信號	連接器	密碼數
Tx+	Connector 1	1
Rx+	Connector 1	2
Tx-	Connector 1	3
Rx-	Connector 1	4
Power Supply	Connector 2	1
Not Connected	Connector 2	2
GND	Connector 2	3
Not Connected	Connector 2	4
Tx+	Connector 3	1
Rx+	Connector 3	2
Tx-	Connector 3	3
Rx-	Connector 3	4

Connector-View on Encoder

Data Sheet
Printed at 3-03-2017 08:03



附件

连接器与（电缆）

- 5米长PVC屏蔽电缆, 5针A码, 母头
- 10米长PUR屏蔽电缆, 5针A码, 母头
- 2米长PUR屏蔽电缆, 5针A码, 母头
- 2米长PUR屏蔽电缆, 4针D码, 公头
- M12, 4针A码, 母头
- 10米长PUR屏蔽电缆, 4针D码, 公头
- 10米长PVC屏蔽电缆, 4针D码, 公头
- 2米长PVC屏蔽电缆, 4针D码, 公头
- 5米长PVC屏蔽电缆, 4针D码, 公头
- M12, 4针D码, 公头
- 5米长PUR屏蔽电缆, 4针D码, 公头
- More