



★在使用编码器前，请完整阅读下面的说明，正确使用！

机械参数		电气参数	
最大转速	3000 转/分	工作电压	10-30Vdc (5Vdc 可定制)
主轴负载	轴向 40N, 径向 100N	消耗电流	< 300mA (24Vdc) 空载
抗冲击	1000m/s <sup>2</sup> (6ms), 等于 100g	输出信号	25 位同步并行信号 (纯二进制或格雷码)
抗振动	200m/s <sup>2</sup> (10-2000Hz), 等于 20g	线性分辨率	1/4096FS 和 1/8192FS
允许轴向窜动	±1.5mm	最大工作圈数	4096 圈 (256 圈/64 圈可选)
允许径向跳动	±0.2mm	重复定位精度	小于 2Bit
外形结构	60mm 外径, 实心轴, 盲孔轴	工作温度	-40℃~85℃
连接形式	30 芯屏蔽电缆或航空插头	储存温度	-40℃~85℃

### 可靠的

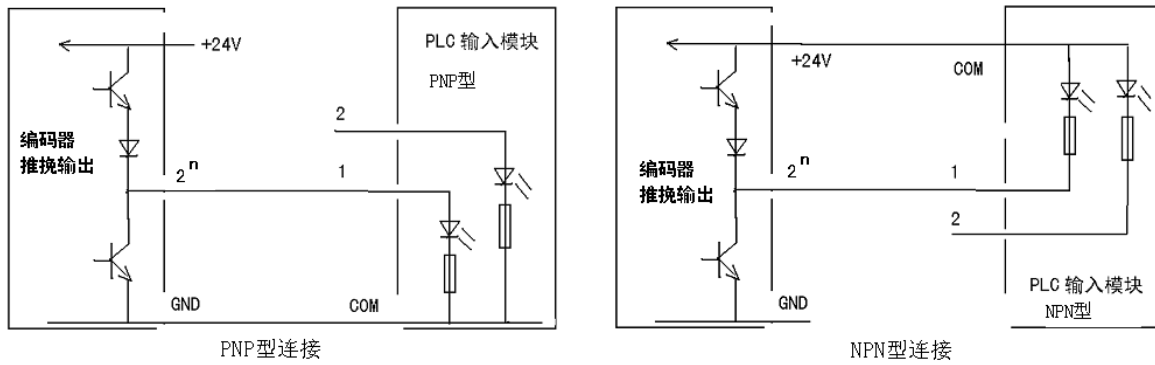
- 具有安全锁 (Sa fety-Lock TM) 式设计的坚固轴承结构, 可以提供更高的抗振动性和防安装误差性
- IP68 防护等级和宽广的工作温度范围-40℃...+85℃
- 机械齿轮技术, 具有永久断电记忆功能

### 性能优化

- 高精度, 位置数据的数据刷新率≤4us
- 通过 I/O 口直接读数
- 国际标准 SSI 信号格式

## 输出信号:

输出为并行推挽式输出信号，与 PLC 的输入模块 (I/O) 连接如下图:



注意：编码器 PNP 接法时并行信号线高电平有效，NPN 接法时并行信号线低电平有效。

注意事项：(如未仔细阅读注意事项，而造成编码器的损坏，不在质保范围内。)

- \* 编码器属精密仪器，请勿敲击或撞击编码器，轻拿轻放，小心使用；
- \* 保证编码器电源在 10-30Vdc 范围内，并做隔离，防止电网内大型起动电气对编码器产生冲击；
- \* 在强电磁干扰的环境下，信号线最好使用专用线，如对绞双屏蔽电缆，可向本公司订购；
- \* 编码器信号线应做到良好接地：2 米内近距离，电缆屏蔽网两端均应接地；较远距离，编码器金属外壳接地，编码器自带电缆屏蔽网悬空，信号加长电缆屏蔽网在信号接收端单端接地；若信号电缆较长或在户外使用时，应将信号电缆套上金属铁管，并且将金属管两端接地使用；
- \* 编码器的防护等级为 IP65，(附检测报告备案)，可防水使用，但编码器转轴处请勿浸水。
- \* 编码器轴与机械连接应选用专用的柔性联轴器，推荐使用 FK60022。

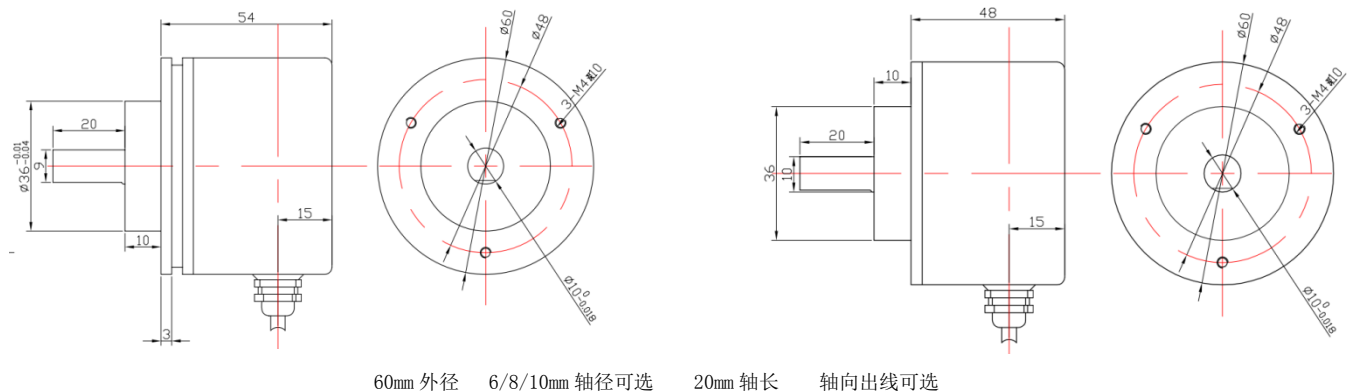
## 线缆定义:

黑/1 点	2 <sup>0</sup>	橙/3 点	2 <sup>8</sup>	灰/3 点	2 <sup>16</sup>	棕/3 点	2 <sup>24</sup>	<b>注:</b> 1.并行输出基准电压，每位<2V 压降正常 使用请和电源正（棕色）短接在一起 2.置位：接 24V+1 秒钟当前值置零。 3.正反向：接 24V+时逆时针数据增加 4.并行输出每位最大 50mA 5 高电平有效。
黑/2 点	2 <sup>1</sup>	紫/1 点	2 <sup>9</sup>	蓝/2 点	2 <sup>17</sup>			
黑/3 点	2 <sup>2</sup>	紫/2 点	2 <sup>10</sup>	蓝/3 点	2 <sup>18</sup>			
绿/1 点	2 <sup>3</sup>	紫/3 点	2 <sup>11</sup>	红/2 点	2 <sup>19</sup>	红/1 点	KVCC 注 1	
绿/2 点	2 <sup>4</sup>	黄/1 点	2 <sup>12</sup>	红/3 点	2 <sup>20</sup>	灰/1 点	置位 注 2	
绿/白 3 点	2 <sup>5</sup>	黄/2 点	2 <sup>13</sup>	白/2 点	2 <sup>21</sup>	棕/1 点	10-30Vdc	
橙/黑 1 点	2 <sup>6</sup>	黄/3 点	2 <sup>14</sup>	白/3 点	2 <sup>22</sup>	白/1 点	GND 0V	
橙/黑 2 点	2 <sup>7</sup>	灰/2 点	2 <sup>15</sup>	棕/2 点	2 <sup>23</sup>	蓝/1 点	正反向 注 3	

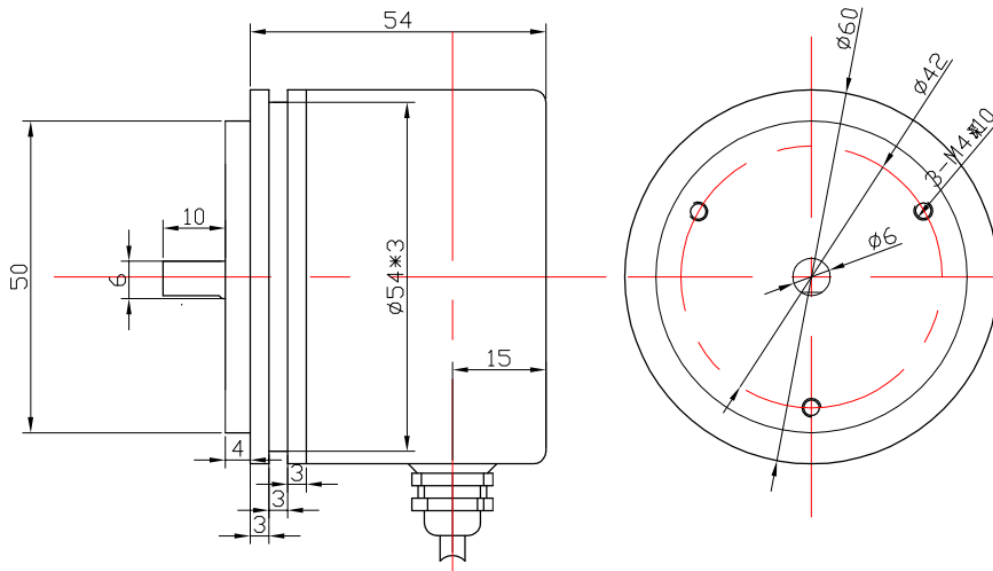
## 机械尺寸图:

夹紧同步法兰 ( 电缆输出或插头输出可选 )

夹紧法兰 ( 电缆输出或插头输出可选 )

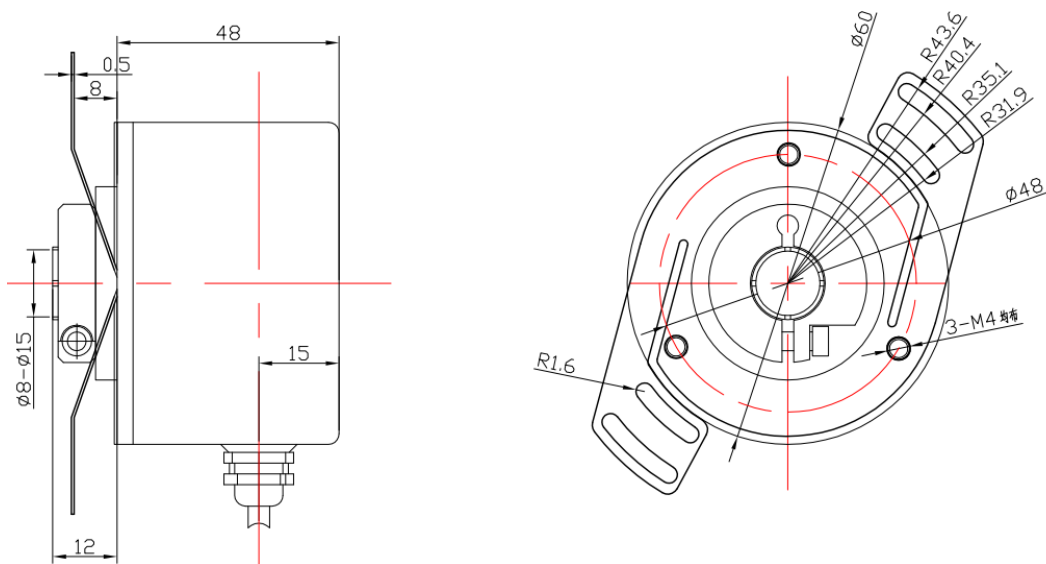


同步法兰/伺服法兰 ( 电缆输出或插头输出可选 )



60mm 外径 6mm 轴径 10mm 轴长 轴向出线可选

盲孔型/半通孔法兰 ( 电缆输出或插头输出可选 )



60mm 外径 8-15mm 孔径可选 20mm 孔深 轴向出线可选