

绝对值编码器

RS485 自由协议说明书（4.0 版）



★在使用编码器前，请完整阅读下面的说明，正确使用！

机械参数		电气参数	
最大转速	3000 转/分	工作电压	10-30Vdc (5Vdc 可定制)
主轴负载	轴向 40N, 径向 100N	消耗电流	< 50mA (24Vdc) 空载
抗冲击	1000m/s ² (6ms), 等于 100g	输出信号	RS485 自由协议
抗振动	200m/s ² (10-2000Hz), 等于 20g	线性分辨率	1/4096FS~65536FS
允许轴向窜动	±1.5mm	IP 等级	IP65 (IP68 可定制)
允许径向跳动	±0.2mm	重复定位精度	小于 2Bit
外形结构	38mm 外径, 实心轴, 盲孔轴	工作温度	-40℃~85℃
连接形式	6 芯屏蔽电缆或航空插头	储存温度	-40℃~85℃

RS485 通讯协议说明:

波特率: 4800bps. 9600bps. 19200bps. 38400bps. 115200bps.

帧格式: 数据位 8 位, 停止位 1 位, 无奇偶校验, 无控制流。

编码器的参数需软件指令对编码器进行设定。

编码器为主动模式时, 即编码器主动向上位机发送数据。数据长度为 16 位 16 进制 ASCII 码, 格式为: XAB>±DATA↵, 即:

1	2	3	4	5	6	7	8	9	10	11	12	13	14	15	16
X	地址		>	±	DATA										↵

其中, “X” 为前导字母, >位分割符, ±为符号位。DATA 为数据, ASCII 格式, 10 位, 由 0~9 构成, 范围为 -9, 999, 999, 999~+9, 999, 999, 999。最后是回车符 (0D)。

编码器地址为被动模式时, 即问答模式。上位机向编码器发送询问指令, 指令为 4 位 16 进制 ASCII 码, 格式为: D+AB↵。

AB为编码器地址, 范围为0到99

例程

1: 读数据:

上位机发送: D+地址+0D 编码器回: X+地址+>+符合位+数据位+0D

例: 上位机发送 44 30 31 0D (编码器地址为 01 时)

编码器回: 58 30 31 3E 2B 30 30 30 30 30 30 31 32 33 0D

2: 读参数: (编程允许线接高电平时有效)

上位机发送: D+00+A+0D 编码器回: X+地址+a+方向+波特率+工作状态+工作模式+0D

例: 上位机发送: 44 00 41 0D

编码器回: 58 30 31 61 06 03 11 09 0D

(编码器地址 01, 顺时针增加, 19200, 往复模式, 被动模式。)

3: 编码器置位指令:

上位机发送: D+地址+L+ M+和校验+0D 编码器回: X+地址+l+ m+和校验+0D

例: 上位机发送: 44 30 31 4C 4D 和校验 0D (编码器地址为 01 时)

编码器回: 58 30 31 6C 4D 和校验 0D (置当前位置)

参数表:

ASCII 码	参数	ASCII 码	参数
01	4800bps 波特率	07	逆时针数据加
02	9600bps 波特率	08	主动模式
03	19200bps 波特率	09	被动模式
04	38400bps 波特率	10	循环模式
05	115200bps 波特率	11	往复模式
06	顺时针数据加		

编码器参数设置请使用我公司专用 ORICOD 软件及使用方法: 请致电我公司索取(下图)

编码器实时设置软件

编码器实际数据: COM口:

打开

循环/往复测量模式

循环测量模式

往复测量模式

设置正转方向

顺时针为正转方向

设置工作时波特率(bps)

115200

设置每圈分辨率

4096

设置编码器地址

0

设置主/被动模式

主动模式

设置置位值

0

设置循环最大值

1000000

写入保存

线缆定义:

功能	Vcc	GND	RS485 A	RS485 B	置位 (可选)	设置允许	屏蔽
颜色	棕色	白色	绿色	黄色	灰色	蓝色	网 (粗红色)

注: 1、设置允许线 (蓝色) 的使用

设置模式时: 编码器蓝色线与棕色线并在一起接正电源。此时, 编码器的通讯速率固定为 19200bps。

非设置模式: 即正常工作时, 建议将蓝色线与白色线并在一起接电源地线。

2、置位线 (灰色) 的使用

当置位线 (灰色) 触碰 Vcc 大于 1 秒钟, 编码器的当前数据即变为置位值 (编码器的置位值可任意设置)
编码器置位还可以使用指令的方式 (具体指令详见例程 3)

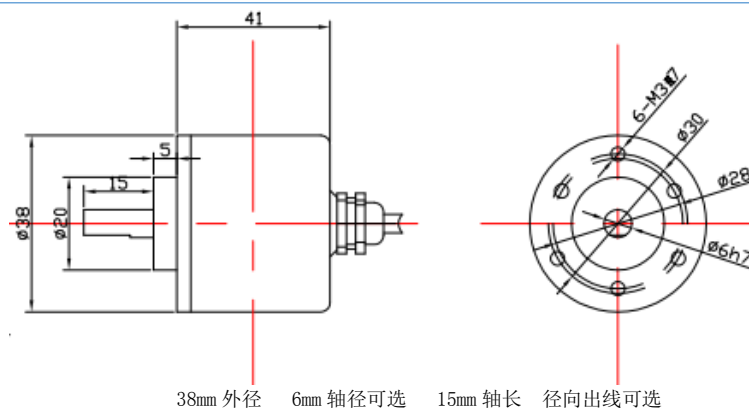
RS485 通讯的注意事项:

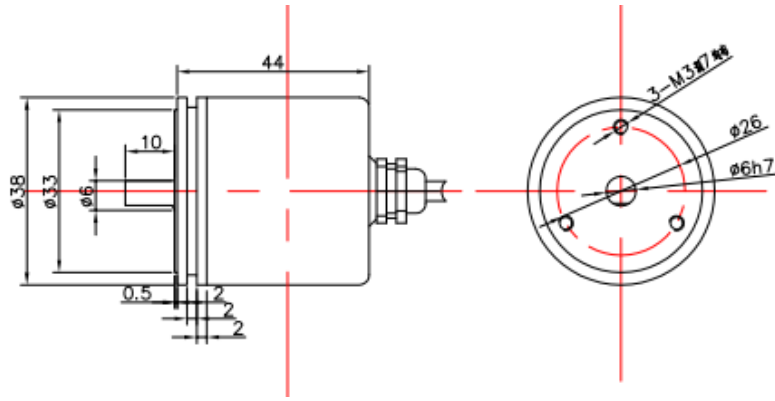
1. 通讯速率与传输距离是一对矛盾。速率越高, 传输距离越近、但也越稳定, 反之亦然。
2. 在外部电磁干扰强时, 外部置位线在对编码器置位需接高电平, 但置位结束后建议强制接低电平, 以防止编码器由于外部干扰而突然回零。
3. 在外部电磁干扰强时, RS485 接线最好使用双屏蔽电缆。
4. 多个编码器接上位机时, 由于编码器返回数据没有奇偶校验, 故建议在上位机编程时在时间上对各个编码器返回的数据进行区分。
5. 当系统中有电动机时, 编码器电源需与其他电源隔离。

由于 RS485 电路是差分形式的, A+, B- 都是带电压的, 常时间接地或接高电平都会造成 RS485 电路损坏

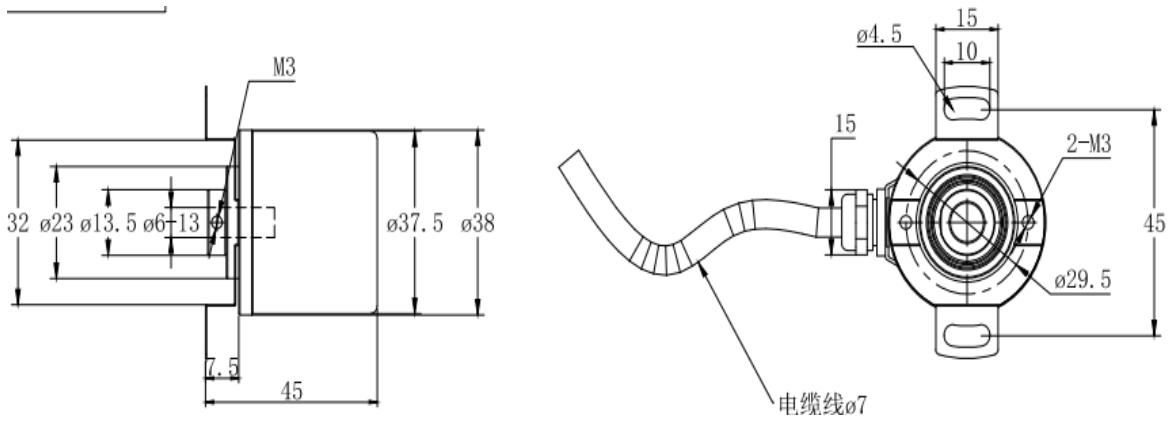
机械尺寸图:

夹紧法兰 (电缆输出或插头输出可选)





38mm 外径 6mm 轴径 10mm 轴长 径向出线可选



38mm 外径 6, 8mm 孔径可选 13mm 孔深 轴向出线可选