

绝对值编码器

MODBUS RTU 协议说明书（4.0 版）



★在使用编码器前，请完整阅读下面的说明，正确使用！

机械参数		电气参数	
最大转速	3000 转/分	工作电压	10-30Vdc (5Vdc 可定制)
主轴负载	轴向 40N, 径向 100N	消耗电流	< 50mA (24Vdc) 空载
抗冲击	1000m/s ² (6ms), 等于 100g	输出信号	RS485 自由协议和 MODBUS RTU 标准协议
抗振动	200m/s ² (10-2000Hz), 等于 20g	线性分辨率	1/4096-65536FS
允许轴向窜动	±1.5mm	IP 等级	IP65 或 IP68
允许径向跳动	±0.2mm	重复定位精度	小于 2Bit
外形结构	60mm 外径, 实心轴, 盲孔轴	工作温度	-40℃~85℃
连接形式	6 芯屏蔽电缆或航空插头	储存温度	-40℃~85℃

Modbus 通讯协议说明:

波特率: 4800bps. 9600bps. 19200bps. 38400bps. 115200bps.

帧格式: 数据位 8 位, 停止位 1 位, 偶校验, 无控制流 (可定制无校验, 订货说明)

1: 报文格式说明

命令字03H: 读取参数值

主机请求: 地址 命令字 参数地址 数据长度 校验码

从机响应: 地址 命令字 字节长度 参数值 校验码

命令字04H: 读取测量值

主机请求: 地址 命令字 数据地址 数据长度 校验码

从机响应: 地址 命令字 字节长度 数据信息 校验码

命令字10H: 修改参数值

主机请求: 地址 命令字 参数地址 数据长度 字节长度 参数值 校验码

从机响应: 地址 命令字 参数地址 数据长度 校验码

2: 主从机之间的通讯规约:

主机发送的每一帧数据应包含如下信息 (16 进制)

从机地址 命令字 信息字 校验码

从机地址 (1 个字节): 从机设备号, 主机利用从机地址来识别进行通讯的从机设备。表明由用户设置地址的从机将接收由主机发送来的信息。在一个Modbus网络中每个从机都必须有唯一的地址码, 并且只有符合地址码的从机才能响应。

命令字 (1 个字节): 主机发送的功能码, 通知从机执行什么任务。

信息字 (N 个字节): 包括进行两机通讯中的各种数据地址、数据长度、数据信息。

校验码 (2 个字节): 用于检测数据通讯错误, 采用循环冗余CRC16校验。

例程：

置位指令（带置位功能的才有）

主机发送 01H 05H 00H 00H 校验码

从机回： 01H 05H 00H 00H 校验码

读取测量数据指令：

主机发送 01 04 00 01 00 02 20 0B

注：01 为编码器通信地址，04H 为命令字，00H 01H 为数据地址，00H 02H 为数据长度，20H 0BH 为校验码。

从机回： 01H 04H 04H 00H 00H 01H 00H FAH 14H

注：01 为编码器通信地址，04H 为命令字，04H 为数据长度，00H 00H 01H 00H 为数据，FAH 14H 为校验码。

读取参数指令：参数设置线接高电平（主机发送指令固定的如下）。

主机发送（固定的） 01 03 00 44 00 02 84 1E

注：01 为编码器通信地址，03H 为命令字，00H 44H 为数据地址，00H 02H 为数据长度，84H 1EH 为校验码。

从机回： 01H 03H 04H 00H 00H 00H 00H FBH 84H

注：01 为编码器通信地址，03H 为命令字，04H 为数据长度，00H 00H 00H 00H 为数据，FBH 84H 为校验码。

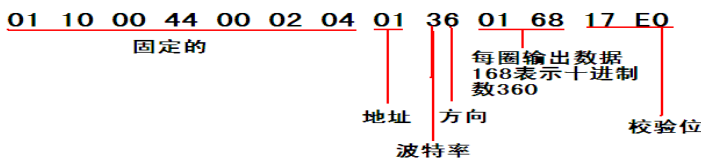
修改参数指令：参数设置线接高电平。

主机发送 01 10 00 44 00 02 04 00 00 00 00 F6 6C

注：01 为编码器通信地址，10H 为命令字，00H 44H 为数据地址，00H 02H 为数据长度，04H 为字节长度，00H 00H 00H 00H 为参数值（第一个 00H 是地址位，第二个 00H 的高位是波特率，低位是方向，第三和第四个 00H 00H 是分辨率），F6H 6CH 为校验码。

从机回： 01H 10H 00H 04H 00H 02H 01H DDH

注：01 为编码器通信地址，10H 为命令字，00H 04H 为数据地址，00H 02H 为数据长度，01H DDH 为校验码。



参数表：

十六进制码	参数	十六进制码	参数
01	4800bps 波特率	05	115200bps 波特率
02	9600bps 波特率	06	顺时针数据加
03	19200bps 波特率	07	逆时针数据加
04	38400bps 波特率		

编码器参数设置还可以使用我公司专用 ORICOD 软件及使用方法：请致电我公司索取(下图)



Modbus 通讯的注意事项:

1. 通讯速率与传输距离是一对矛盾。速率越高，传输距离越近、但也越稳定，反之亦然。
2. 在外部电磁干扰强时，外部置位线在对编码器置位需接高电平，但置位结束后建议强制接低电平，以防止编码器由于外部干扰而突然回零。
3. 在外部电磁干扰强时，RS485 接线最好使用双屏蔽电缆。
4. 多个编码器接上位机时，由于编码器返回数据没有奇偶校验，故建议在上位机编程时在时间上对各个编码器返回的数据进行区分。
5. 当系统中有电动机时，编码器电源需与其他电源隔离。

由于 RS485 电路是差分形式的，A+，B- 都是带电压的，常时间接地或接高电平都会造成 RS485 电路损坏。

接线图:

功能	Vcc	GND	MODBUS RTU A	MODBUS RTU B	置位 (可选)	设置允许	屏蔽
颜色	棕色	白色	绿色	黄色	灰色	蓝色	网 (粗红色)

注: 1、设置允许线 (蓝色) 的使用

设置模式时: 编码器蓝色线与棕色线并在一起接正电源。此时，编码器的通讯速率固定为 19200bps。

非设置模式: 即正常工作时，建议将蓝色线与白色线并在一起接电源地线。

2、置位线 (灰色) 的使用

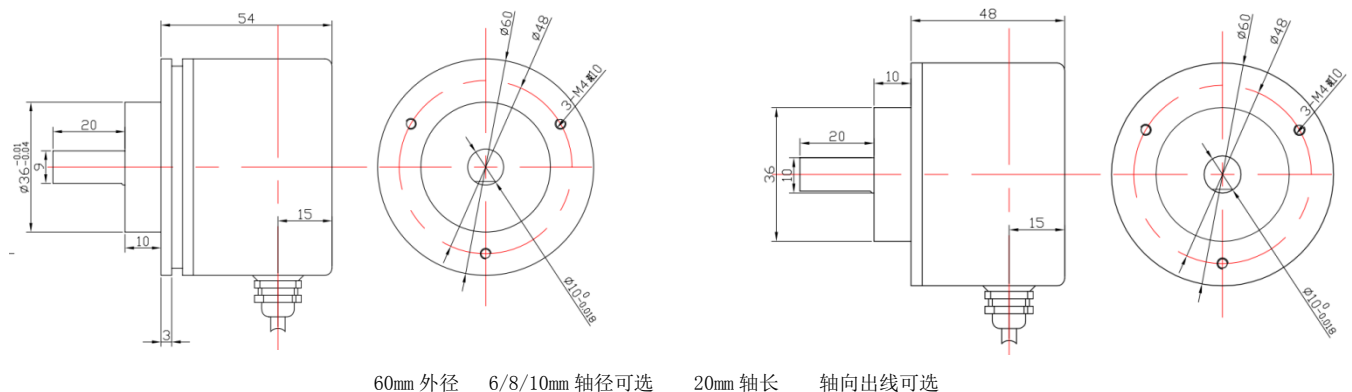
当置位线 (灰色) 触碰 Vcc 大于 1 秒钟，编码器的当前数据即变为 0 (编码器的置位值固定为 0)

编码器置位还可以使用指令的方式 (具体指令详见例程第一条)

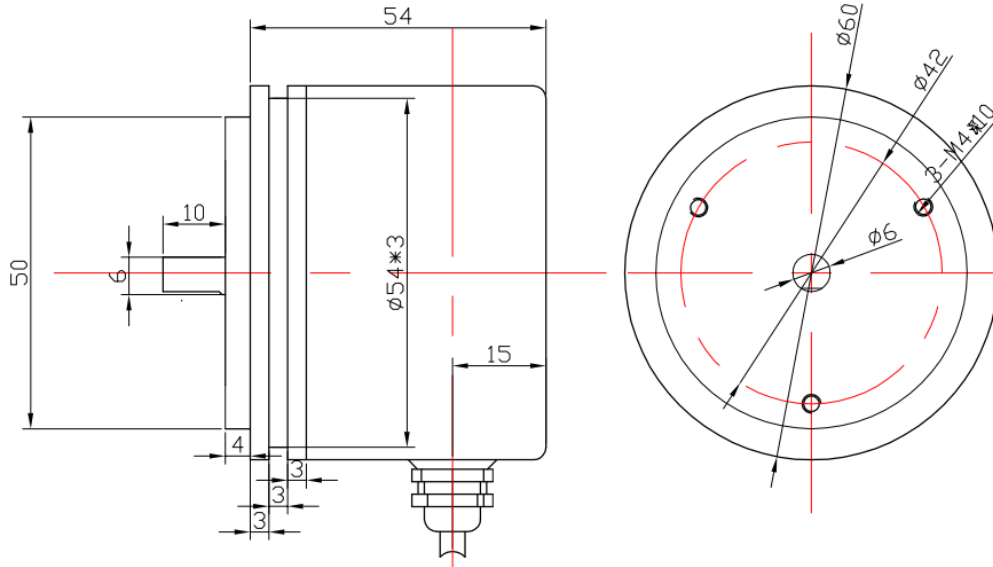
机械尺寸图:

夹紧同步法兰 (电缆输出或插头输出可选)

夹紧法兰 (电缆输出或插头输出可选)

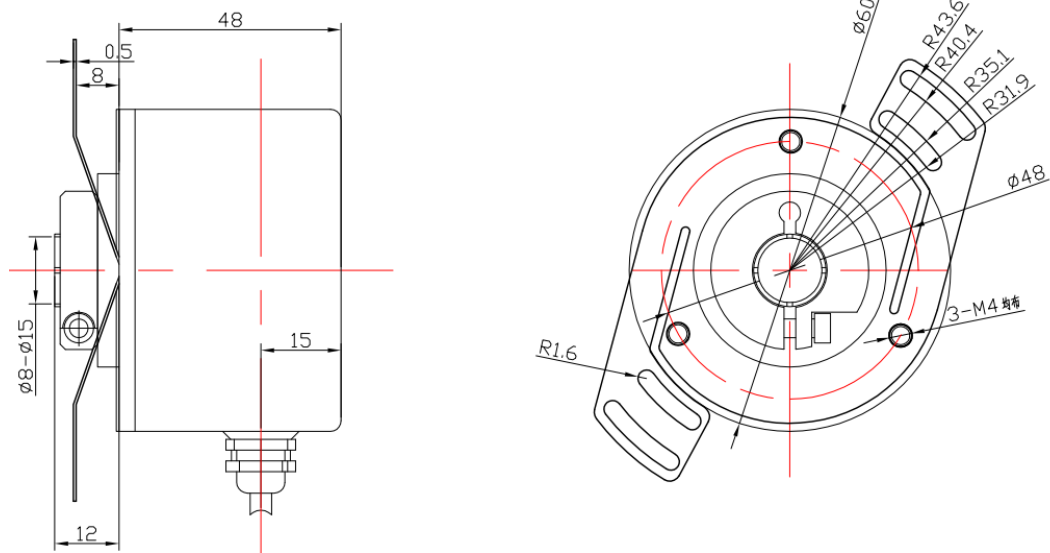


同步法兰/伺服法兰 (电缆输出或插头输出可选)



60mm 外径 6mm 轴径 10mm 轴长 轴向出线可选

盲孔型/半通孔法兰 (电缆输出或插头输出可选)



60mm 外径 8-15mm 孔径可选 20mm 孔深 轴向出线可选