

光电高精度绝对值编码器

MODBUS RTU 协议说明书（4.0 版）



★在使用编码器前，请完整阅读下面的说明，正确使用！

| 机械参数 | | 电气参数 | |
|--------|---|-------|---------------------|
| 最大转速 | 3000 转/分 | 工作电压 | 10-30Vdc (5Vdc 可定制) |
| 主轴负载 | 轴向 40N, 径向 100N | 消耗电流 | < 50mA (24Vdc) 空载 |
| 抗冲击 | 1000m/s ² (6ms), 等于 100g | 输出信号 | MODBUS RTU 标准协议 |
| 抗振动 | 200m/s ² (10-2000Hz), 等于 20g | 线性分辨率 | 1/262144FS |
| 允许轴向窜动 | ±1.5mm | IP 等级 | IP65 或 IP68 |
| 允许径向跳动 | ±0.2mm | 定位精度 | 0.01° |
| 外形结构 | 60mm 外径, 实心轴, 通孔轴 | 工作温度 | -40℃~100℃ |
| 连接形式 | 6 芯屏蔽电缆或航空插头 | 储存温度 | -40℃~85℃ |

Modbus RTU 出厂参数:

| 功能码 | 校验位 | 波特率 | 地址 | 分辨率 | 方向 |
|-----|-----|------|----|--------|-----|
| 04 | 偶校验 | 9600 | 1 | 262144 | 顺时针 |

线缆定义:

| 功能 | Vcc | GND | MODBUS RTU A | MODBUS RTU B | 置位 (可选) | 设置允许 | 屏蔽 |
|----|-----|-----|--------------|--------------|---------|------|---------|
| 颜色 | 棕色 | 白色 | 绿色 | 黄色 | 灰色 | 蓝色 | 网 (粗红色) |

注：1、设置允许线（蓝色）的使用

设置模式时：编码器蓝色线与棕色线并在一起接正电源。此时，编码器的通讯速率固定为 19200bps。

非设置模式：即正常工作时，建议将蓝色线与白色线并在一起接电源地线。

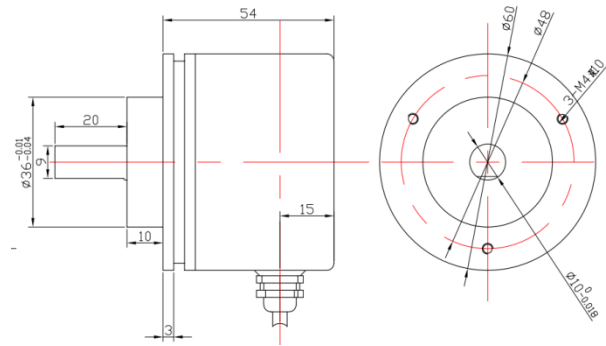
2、置位线（灰色）的使用

当置位线（灰色）触碰 Vcc 大于 1 秒钟，编码器的当前数据即变为 0（编码器的置位值固定为 0）

编码器置位还可以使用指令的方式（具体指令详见例程第一条）

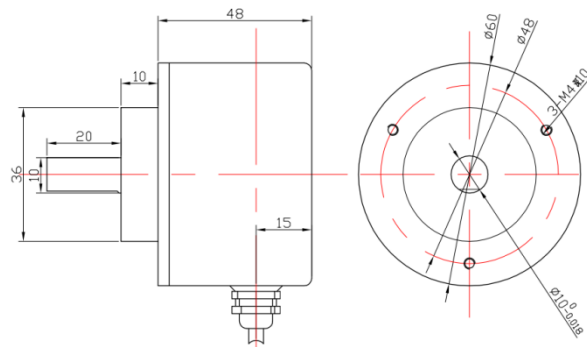
机械尺寸图:

夹紧同步法兰 (电缆输出或插头输出可选)



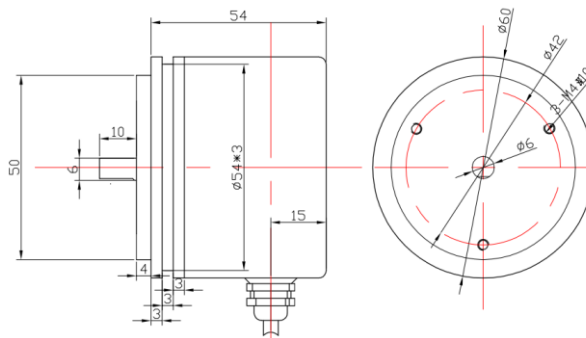
60mm 外径 6/8/10mm 轴径可选 20mm 轴长 轴向出线可选

夹紧法兰 (电缆输出或插头输出可选)



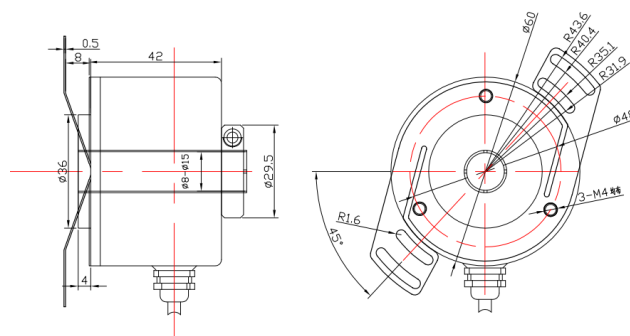
60mm 外径 6/8/10mm 轴径可选 20mm 轴长 轴向出线可选

同步法兰/伺服法兰 (电缆输出或插头输出可选)



60mm 外径 6mm 轴径 10mm 轴长 轴向出线可选

通孔法兰 (电缆输出或插头输出可选)



60mm 外径 8-15mm 孔径可选

Modbus 通讯协议说明:

波特率: 4800bps. 9600bps. 19200bps. 38400bps. 115200bps.

帧格式: 数据位 8 位, 停止位 1 位, 偶校验, 无控制流 (可定制无校验, 订货说明)

1: 报文格式说明

命令字03H: 读取参数值

主机请求: 地址 命令字 参数地址 数据长度 校验码

从机响应: 地址 命令字 字节长度 参数值 校验码

命令字04H: 读取测量值

主机请求: 地址 命令字 数据地址 数据长度 校验码

从机响应: 地址 命令字 字节长度 数据信息 校验码

命令字10H: 修改参数值

主机请求: 地址 命令字 参数地址 数据长度 字节长度 参数值 校验码

从机响应: 地址 命令字 参数地址 数据长度 校验码

2: 主从机之间的通讯规约:

主机发送的每一帧数据应包含如下信息 (16 进制)

从机地址 命令字 信息字 校验码

从机地址 (1 个字节): 从机设备号, 主机利用从机地址来识别进行通讯的从机设备。表明由用户设置地址的从机将接收由主机发送来的信息。在一个Modbus网络中每个从机都必须有唯一的地址码, 并且只有符合地址码的从机才能响应。

命令字 (1 个字节): 主机发送的功能码, 通知从机执行什么任务。

信息字 (N 个字节): 包括进行两机通讯中的各种数据地址、数据长度、数据信息。

校验码 (2 个字节): 用于检测数据通讯错误, 采用循环冗余CRC16校验。

例程:

置位指令

主机发送 01H 05H 00H 00H 校验码

从机回: 01H 05H 00H 00H 校验码

读取测量数据指令:

主机发送 01 04 00 01 00 02 20 0B

注: 01 为编码器通信地址, 04H 为命令字, 00H 01H 为数据地址, 00H 02H 为数据长度, 20H 0BH 为校验码。

从机回: 01H 04H 04H 00H 00H 01H 00H FAH 14H

注: 01 为编码器通信地址, 04H 为命令字, 04H 为数据长度, 00H 00H 01H 00H 为数据, FAH 14H 为校验码。

编码器参数设置还可以使用我公司专用 ORICOD 软件及使用方法: 请致电我公司索取!(下图)



软件使用说明：（打开串口前请先根据编码器参数配置串口通讯模式）

1、数据方向

顺时针为正转方向：面对编码器转轴顺时针旋转编码器数据增加

逆时针为正转方向：面对编码器转轴逆时针旋转编码器数据增加

2、设置工作时波特率：

设置范围：4800----115200

3、设置每圈分辨率：即为编码器转一圈编码器输出的数据

1--4096 以内任意设置

4、设置编码器信号地址：

设置范围：0--127

读取当前参数：

即读取编码器在设置前的当前参数

保存当前参数：

即将当前使用要求修改的参数写入到编码器里。

导出当前参数：

即将保存的当前参数另存到电脑指定的地方存储起来。以便日后再次使用的时候直接导入存储参数即可。

导入存储参数：

即将之前导出的当前参数导入到软件中，即可使用。

Modbus 通讯的注意事项：

1. 通讯速率与传输距离是一对矛盾。速率越高，传输距离越近、但也越稳定，反之亦然。
2. 在外部电磁干扰强时，外部置位线在对编码器置位需接高电平，但置位结束后建议强制接低电平，以防止编码器由于外部干扰而突然回零。
3. 在外部电磁干扰强时，RS485 接线最好使用双屏蔽电缆。
4. 多个编码器接上位机时，由于编码器返回数据没有奇偶校验，故建议在上位机编程时在时间上对各个编码器返回的数据进行区分。
5. 当系统中有电动机时，编码器电源需与其他电源隔离。
由于 RS485 电路是差分形式的，A+，B- 都是带电压的，常时间接地或接高电平都会造成 RS485 电路损坏。